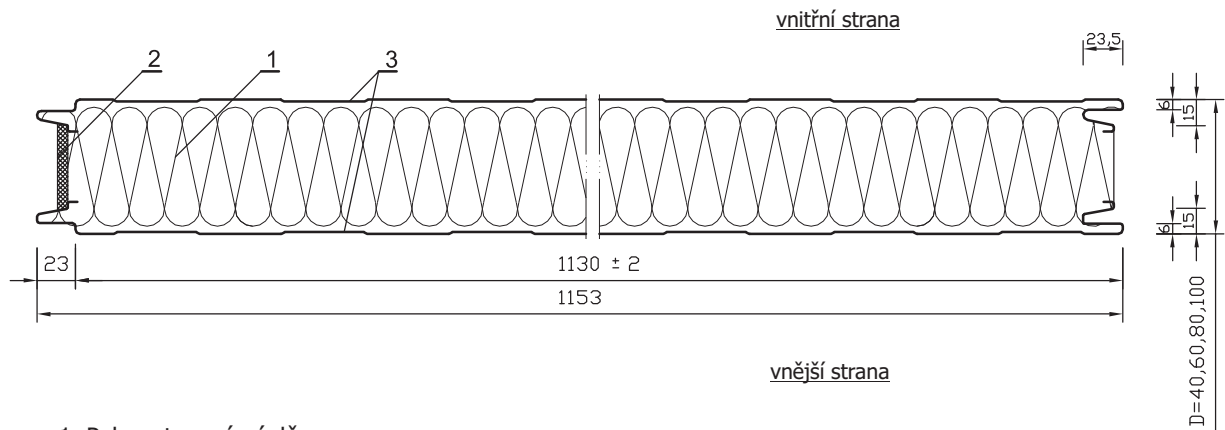
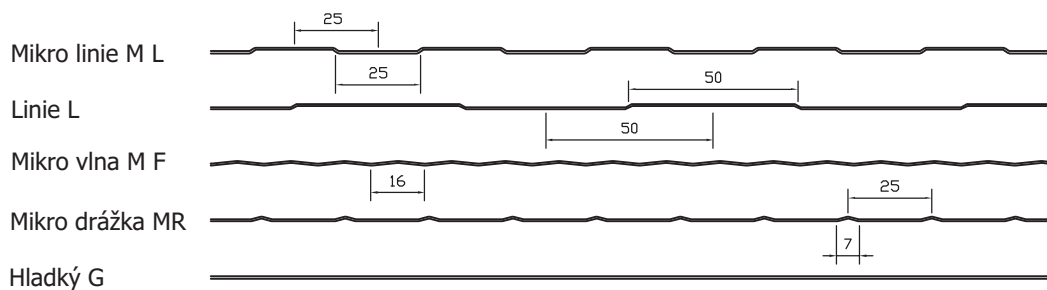


Program výroby

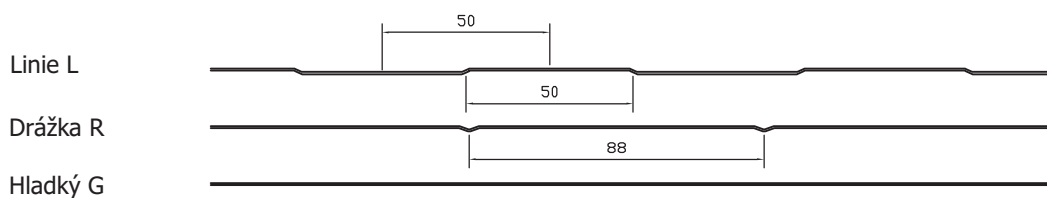


1. Polyuretanová výplň
2. Polyuretanové těsnění tl.6mm montované ve výrobním procesu
3. Ocelové obklady

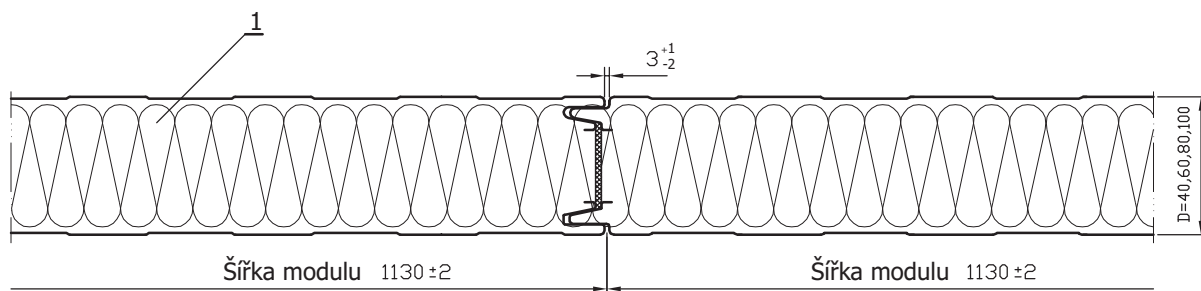
Profilování vnější strana



Profilování vnitřní strana

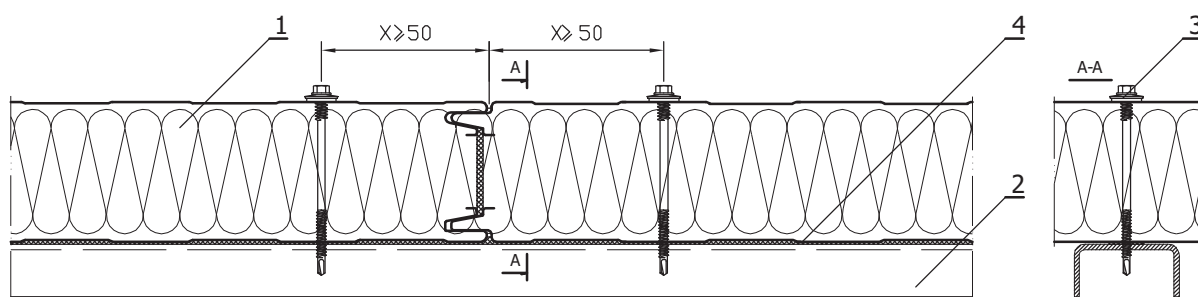


Spojení stěnových panelů PANELTECH PW PUR-S 1130 tl. 40, 60, 80, 100 mm.



1. Stěnový panel PANELTECH PW PUR-S 1130

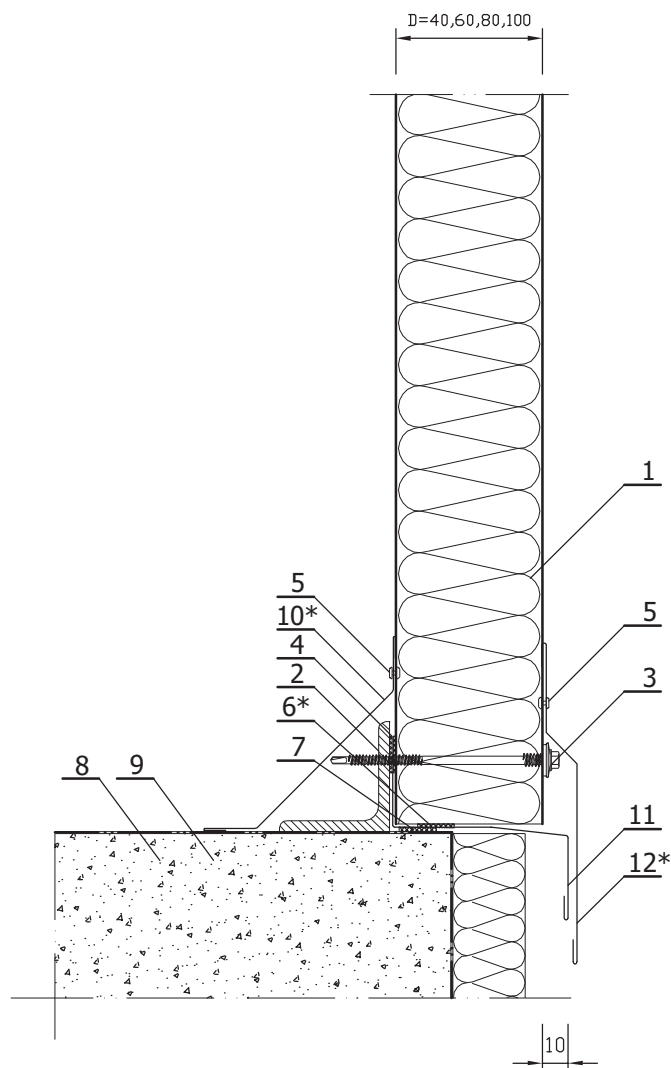
Připevnění stěnových panelů PANELTECH PW PUR-S 1130 tl. 40, 60, 80, 100 mm.



1. Stěnový panel PANELTECH PW PUR-S 1130
2. Ocelová konstrukce
3. Samovrtný spojovací prostředek
4. Polyetylenová páska

Spojení stěnových panelů s prahovým nosníkem - varianta I.

Svislé uspořádání panelů

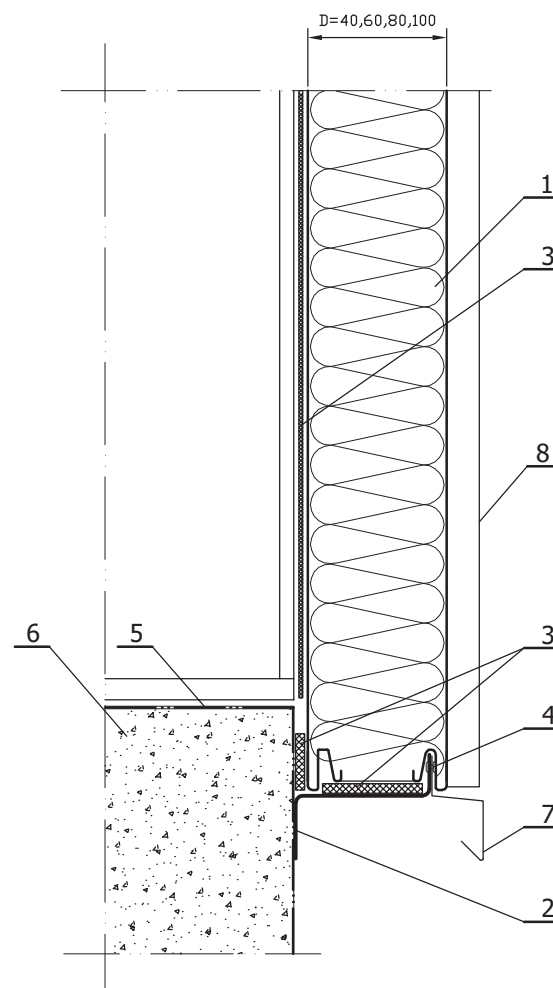


1. Stěnový panel PANELTECH PW PUR-S 1130
2. Ocelová konstrukce dle stavebního projektu
3. Samovrtný spojovací prostředek
4. Polyetylenová páska
5. Trhací nýt 4x12 mm anebo samovrtný spojovací prostředek
6. Hydroizolační těsnící hmota*
7. Polyuretanové těsnění anebo montážní pěna
8. Prahová stěna
9. Izolace proti vlhkosti
10. Zpracování 010 *
11. Zpracování 001
12. Zpracování 005 *

* možnost volby

Spojení stěnových panelů s prahovým nosníkem - varianta III.

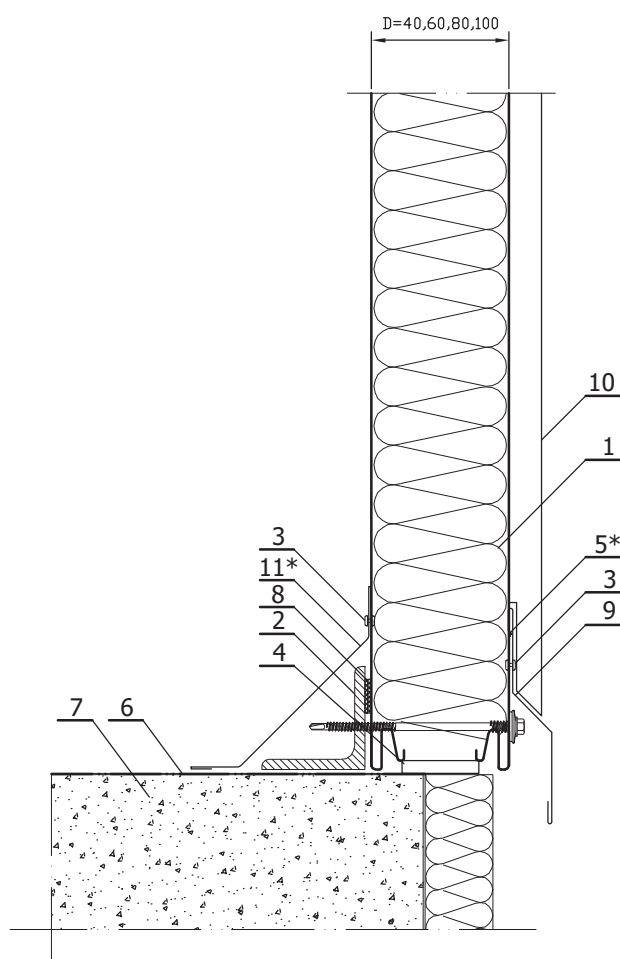
Vodorovné uspořádání panelů



1. Stěnový panel PANELTECH PW PUR-S 1130
2. Ocelová konstrukce dle stavebního projektu anebo soklová lišta 076
3. Polyuretanové těsnění anebo montážní pěna
4. Trhací nýt4x9 mm
5. Izolace proti vlhkosti
6. Ściana podwalinowa
7. Zpracování 003
8. Zpracování 027 anebo 028 anebo 029 (pohled)

Spojení stěnových panelů s prahovým nosníkem - varianta VII.

Vodorovné uspořádání panelů

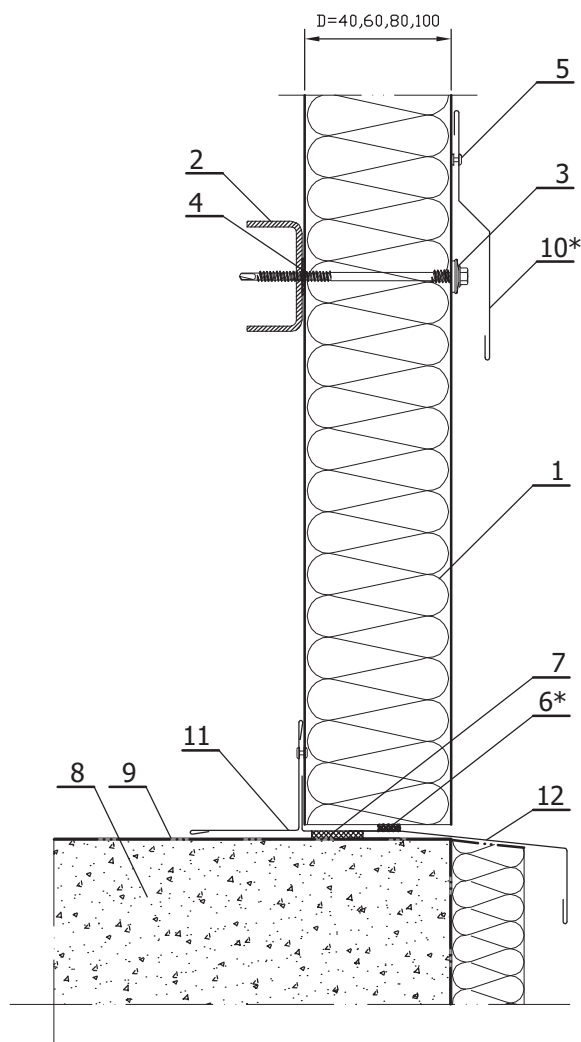


1. Stěnový panel PANELTECH PW PUR-S 1130
2. Ocelová konstrukce dle stavebního projektu
3. Trhací nýt 4x12 mm anebo samovrtný spojovací prostředek
4. Polyuretanové těsnění anebo montážní pěna
5. Hydroizolační těsnící hmota*
6. Izolace proti vlhkosti
7. Prahová stěna
8. Polyetylenová páska
9. Zpracování 005
10. Zpracování 027 anebo 028 anebo 029 (pohled)
11. Zpracování 010*

* možnost volby

Spojení stěnových panelů s prahovým nosníkem - varianta IV.

Svislé uspořádání panelů

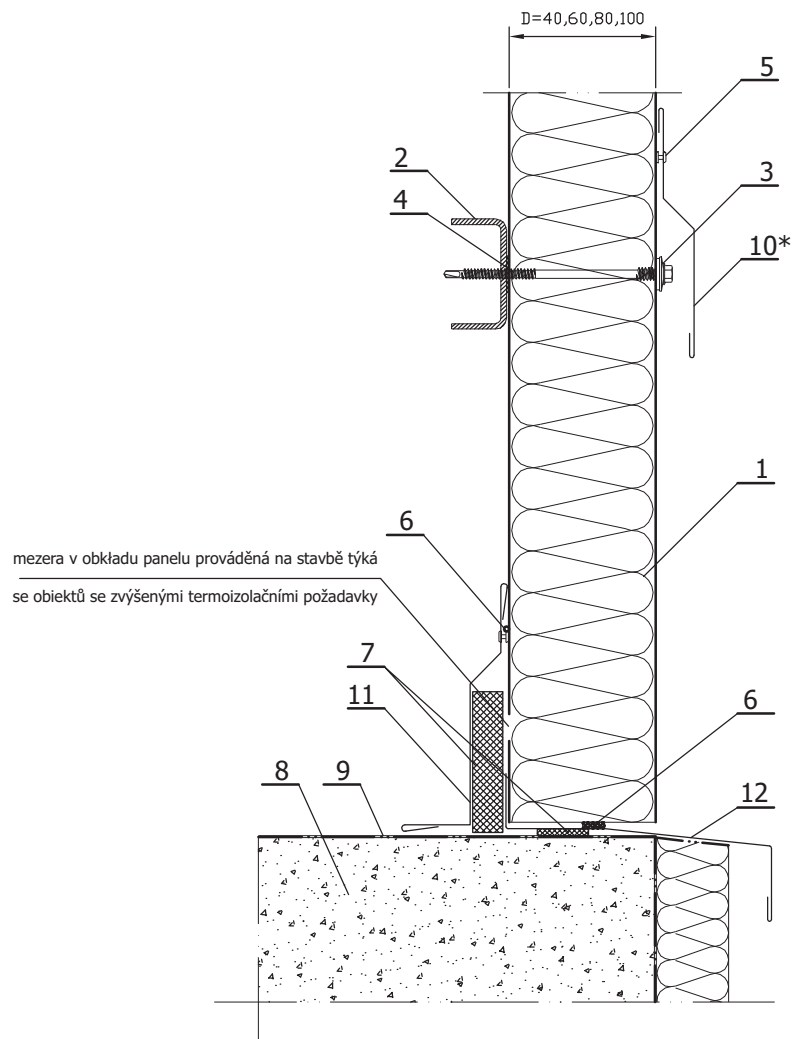


1. Stěnový panel PANELTECH PW PUR-S 1130
2. Ocelová konstrukce dle stavebního projektu
3. Samovrtný spojovací prostředek
4. Polyetylenová páska
5. Trhací nýt 4x12 mm anebo samovrtný spojovací prostředek
6. Hydroizolační těsnící hmota*
7. Polyuretanové těsnění anebo montážní pěna
8. Prahová stěna
9. Izolace proti vlhkosti
10. Zpracování 005 *
11. Zpracování 020
12. Zpracování 002

* možnost volby

Spojení stěnových panelů s prahovým nosníkem - varianta V

Svislé uspořádání panelů

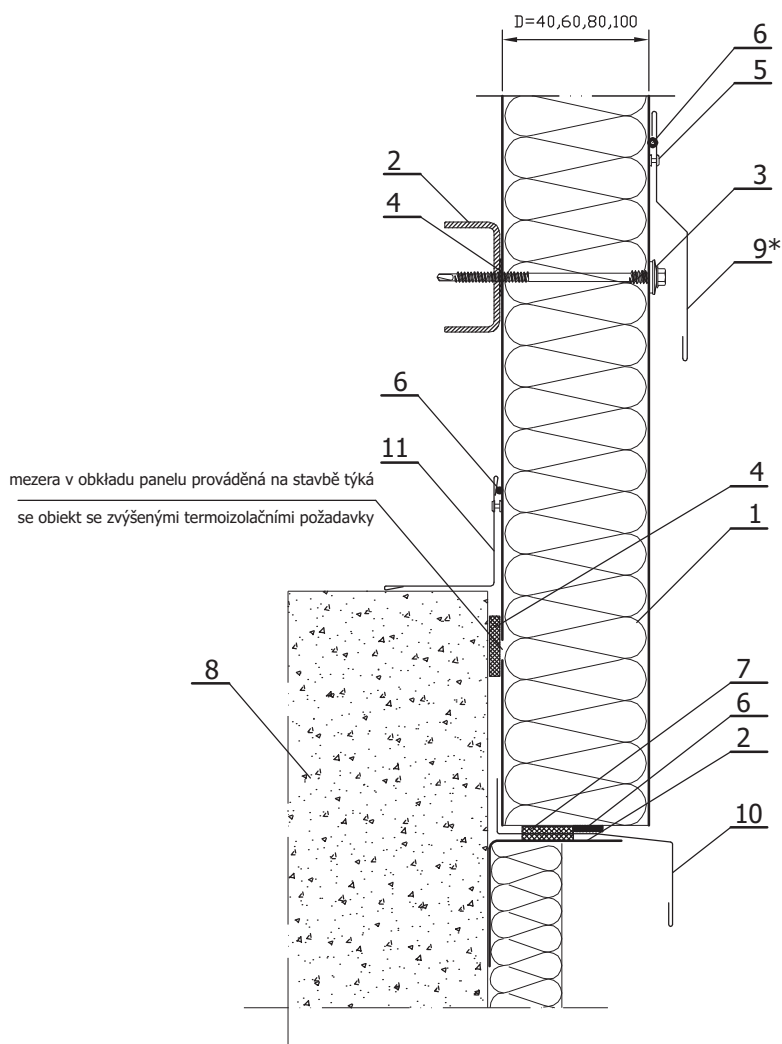


1. Stěnový panel PANELTECH PW PUR-S 1130
2. Ocelová konstrukce dle stavebního projektu
3. Samovrtný spojovací prostředek
4. Polyetylenová páska
5. Trhací nýt 4x12 mm anebo samovrtný spojovací prostředek
6. Hydroizolační těsnící hmota*
7. Polyuretanové těsnění anebo montážní pěna
8. Prahová stěna
9. Izolace proti vlhkosti
10. Zpracování 005 *
11. Zpracování 012
12. Zpracování 002

* možnost volby

Spojení stěnových panelů s prahovým nosníkem - varianta VI.

Svislé uspořádání panelů

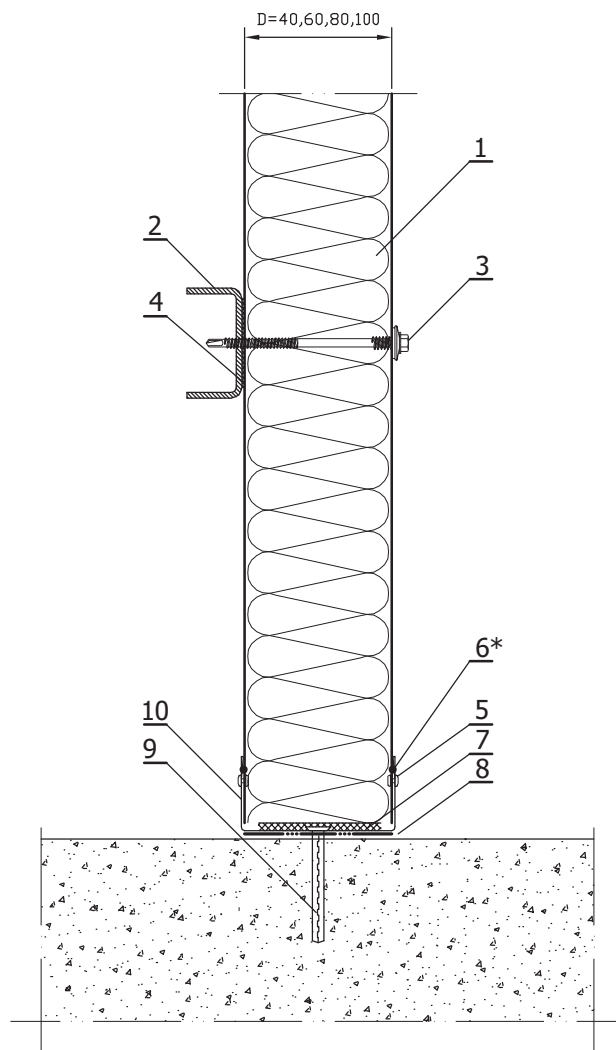


1. Stěnový panel PANELTECH PW PUR-S 1130
2. Ocelová konstrukce dle stavebního projektu anebo soklová lišta 075
3. Samovrtný spojovací prostředek
4. Polyetylenová páska
5. Trhací nýt 4x12 mm anebo samovrtný spojovací prostředek
6. Hydroizolační těsnící hmota*
7. Polyuretanové těsnění anebo montážní pěna
8. Prahová stěna
9. Zpracování 005 *
10. Zpracování 001
11. Zpracování 020

* možnost volby

Spojení vnitřní stěny s podlahou

Svislé a vodorovné uspořádání panelů

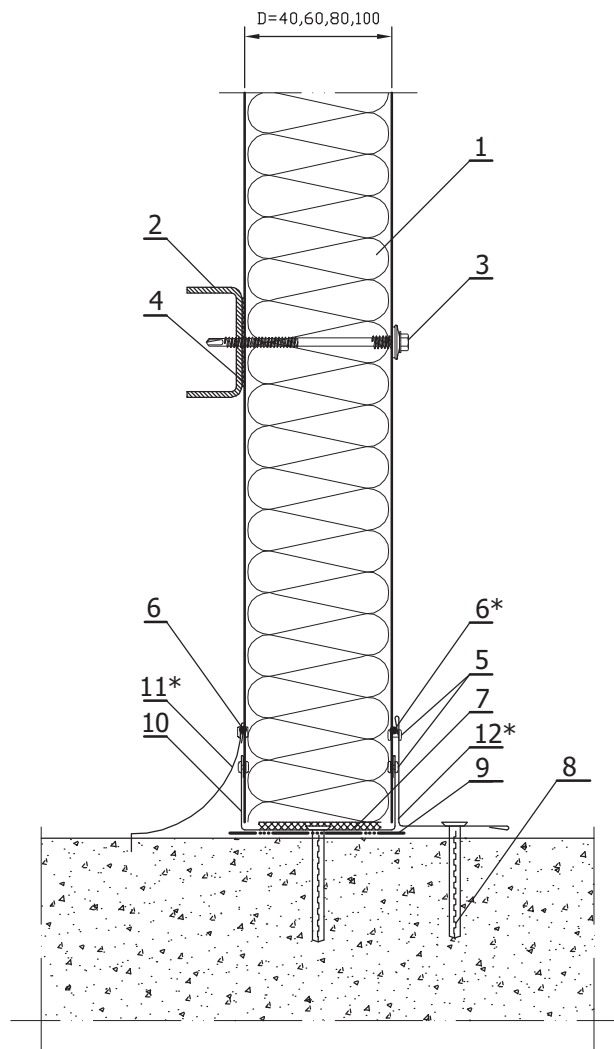


1. Stěnový panel PANELTECH PW PUR-S 1130
2. Ocelová konstrukce dle stavebního projektu
3. Samovrtný spojovací prostředek
4. Polyetylenová páska
5. Trhací nýt 4x12 mm (lub samovrtný spojovací prostředek)
6. Hydroizolační těsnící hmota*
7. Polyuretanové těsnění anebo montážní pěna
8. Izolace proti vlhkosti
9. Kolík pro rychlou montáž
10. Zpracování 025

* možnost volby

Spojení vnitřní stěny s podlahou

Svislé a vodorovné uspořádání panelů



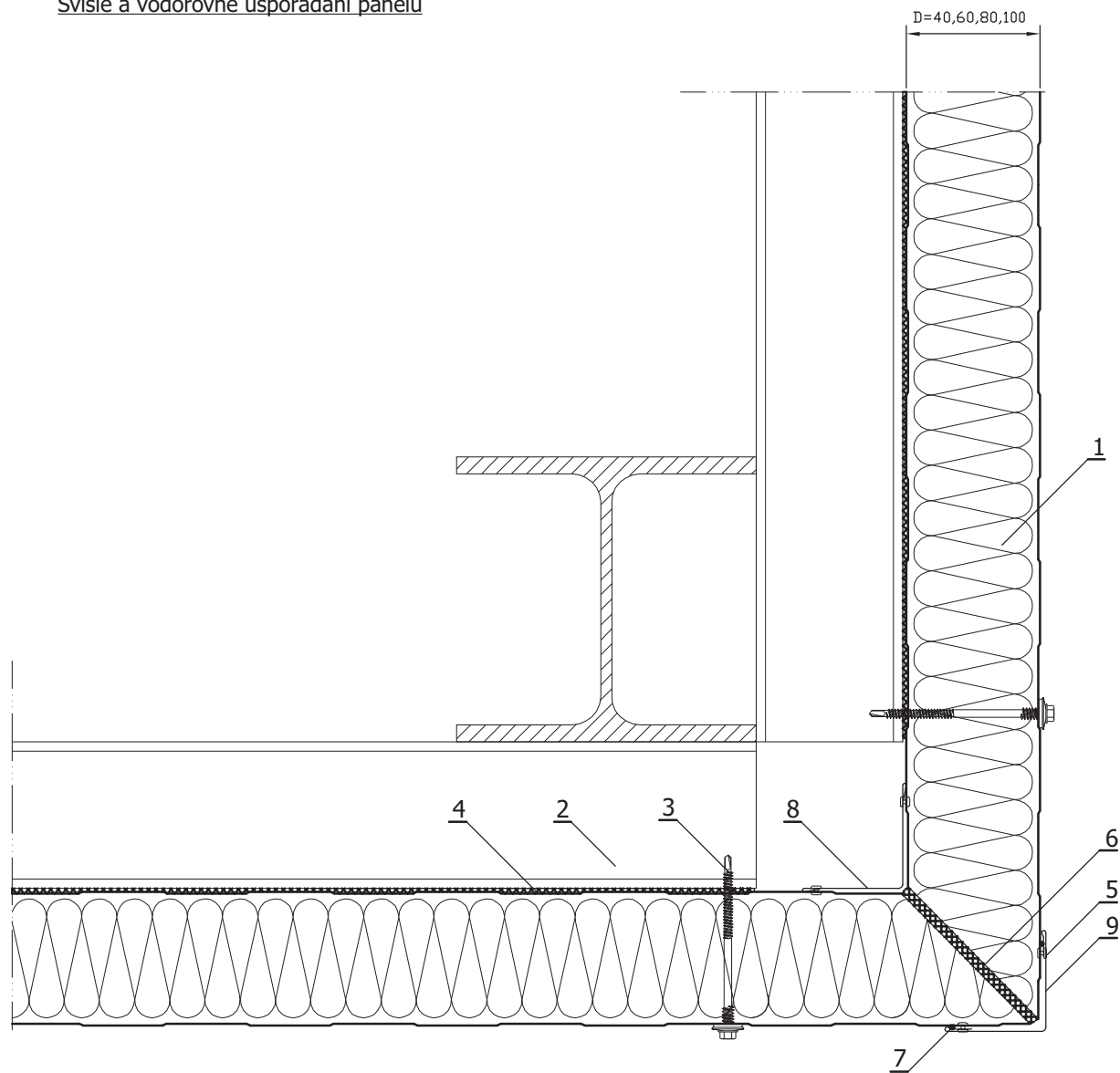
1. Stěnový panel PANELTECH PW PUR-S 1130
2. Ocelová konstrukce dle stavebního projektu
3. Samovrtný spojovací prostředek
4. Polyetylenová páska
5. Trhací nýt4x12 mm (lub samovrtný spojovací prostředek)
6. Hydroizolační těsnící hmota*
7. Polyuretanové těsnění anebo montážní pěna
8. Kolík pro rychlou montáž
9. Izolace proti vlhkosti
10. Zpracování 025
11. Zpracování 024*
12. Zpracování 020*

* možnost volby

poznámka: používajíc zpracování 020 anebo 024, zpracování 027 je možné vykonat v úsecích 0,3 m na spojeních panelů

Spojení stěnových panelů v rohu - varianta I.

Svislé a vodorovné uspořádání panelů

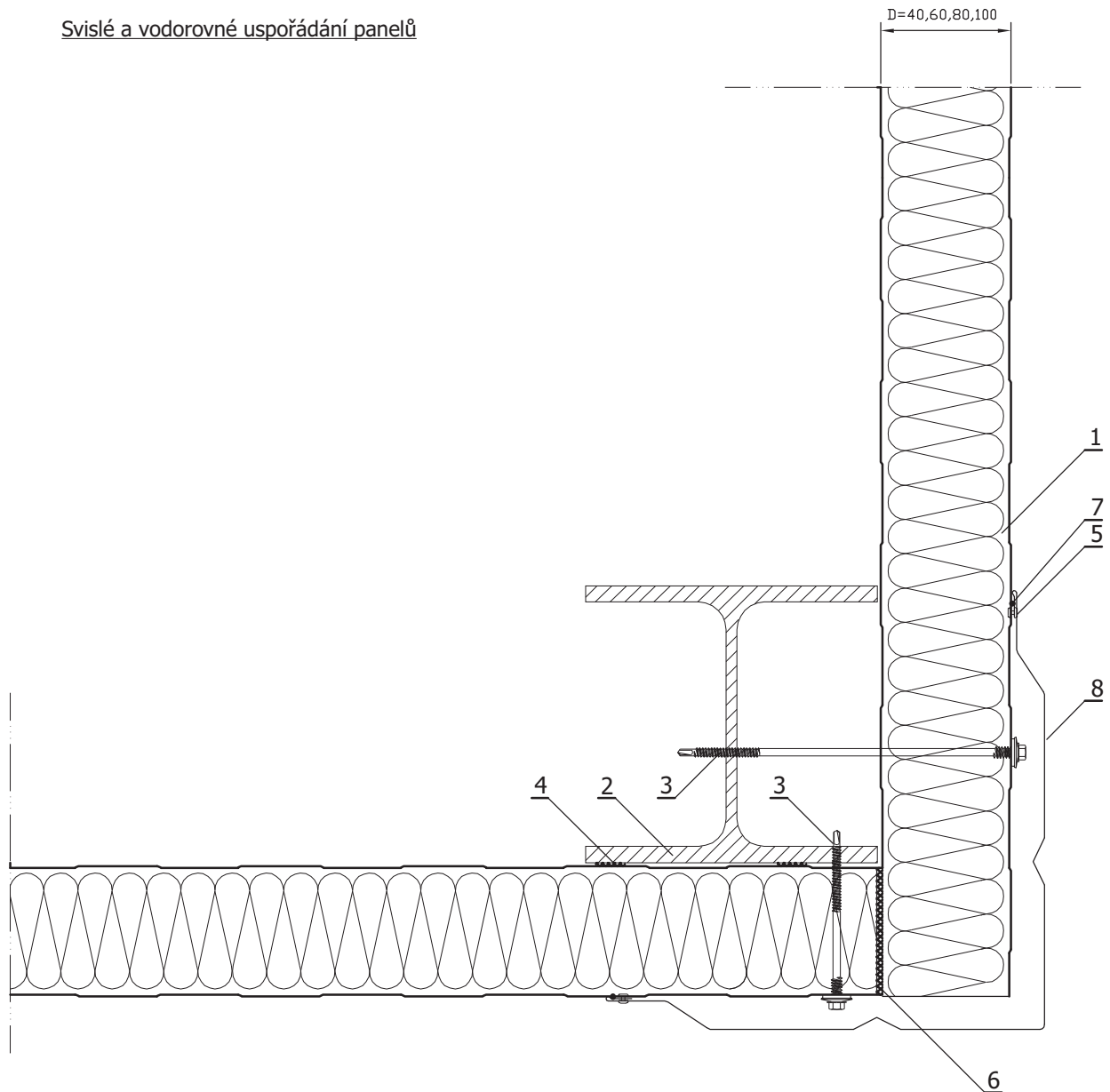


1. Stěnový panel PANELTECH PW PUR-S 1130
2. Ocelová konstrukce dle stavebního projektu
3. Samovrtný spojovací prostředek
4. Polyetylenová páska
5. Trhací nýt 4x12 mm anebo samovrtný spojovací prostředek
6. Polyuretanové těsnění anebo montážní pěna
7. Hydroizolační těsnící hmota
8. Zpracování 020
9. Zpracování 015

poznámka: zpracování 015 je možné nahradit zpracováními 017, 018 anebo 019

Spojení stěnových panelů v rohu - varianta II.

Svislé a vodorovné uspořádání panelů

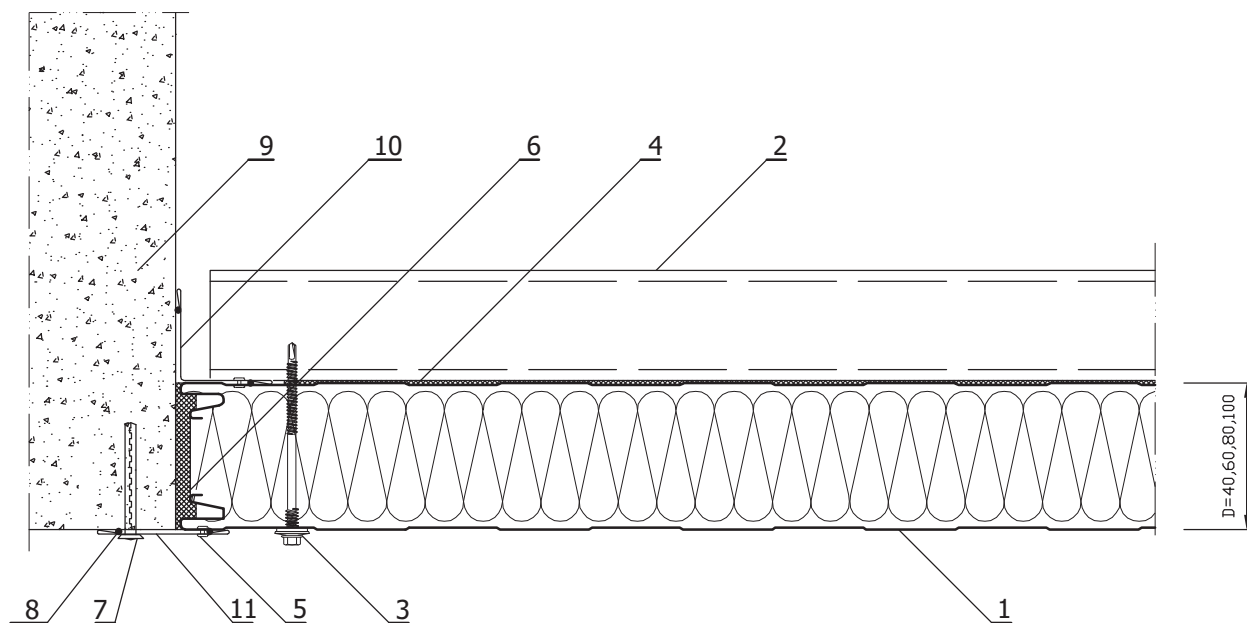


1. Stěnový panel PANELTECH PW PUR-S 1130
2. Ocelová konstrukce dle stavebního projektu
3. Samovrtný spojovací prostředek
4. Polyetylenová páska
5. Trhací nýt4x12 mm anebo samovrtný spojovací prostředek
6. Polyuretanové těsnění anebo montážní pěna
7. Hydroizolační těsnící hmota
8. Zpracování 017

poznámka: zpracování 017 je možné nahradit zpracováními 015, 018 anebo 019

Spojení panelů se zdí

Svislé a vodorovné uspořádání panelů

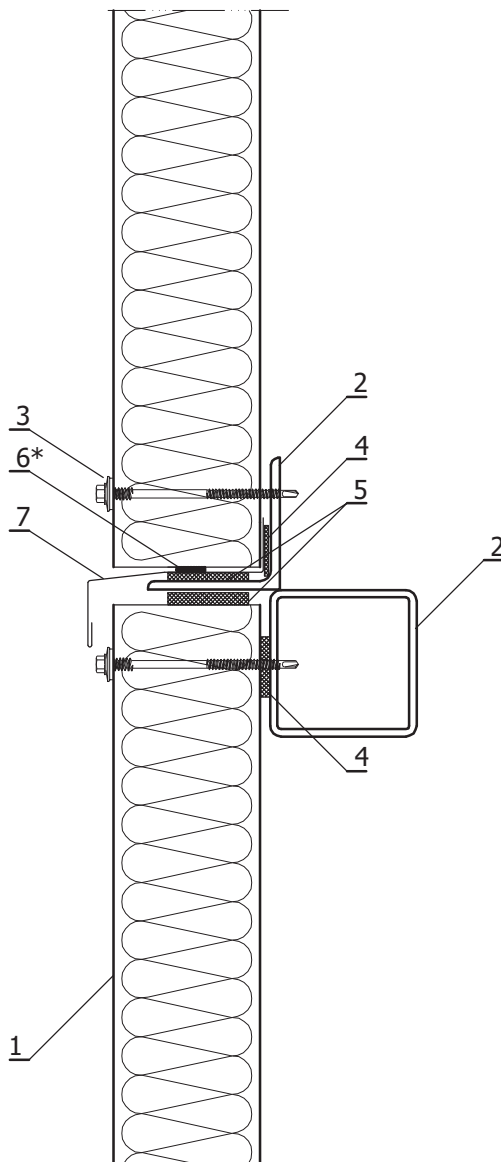


1. Stěnový panel PANELTECH PW PUR-S 1130
2. Element ocelové a betonové konstrukce dle stavebního projektu
3. Samovrtný spojovací prostředek
4. Polyetylenová páska
5. Trhací nýt 4x12 mm anebo samovrtný spojovací prostředek
6. Polyuretanové těsnění anebo montážní pěna
7. Kolík pro rychlou montáž
8. Hydroizolační těsnící hmota
9. Zed'
10. Zpracování 020
11. Zpracování 026

poznámka: zpracování 026 je možné nahradit zpracováními 027, 028, 029, 015 anebo 020

Vodorovné spojení panelů v délce

Svislé uspořádání panelů

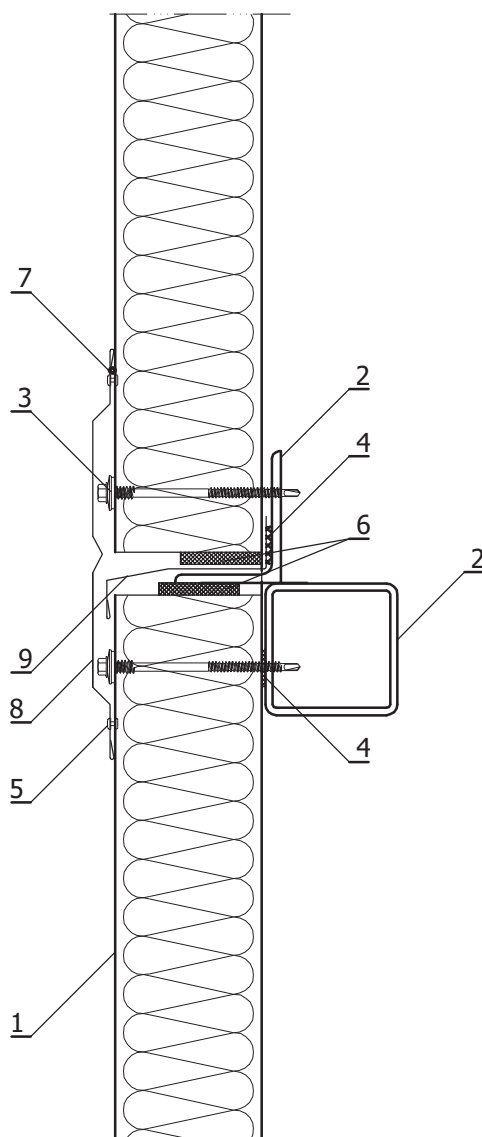


1. Stěnový panel PANELTECH PW PUR-S 1130
2. Element konstrukcji stalowej dle stavebního projektu
3. Samovrtný spojovací prostředek
4. Polyetylenová páska
5. Montážní pěna anebo polyuretanové těsnění
6. Hydroizolační těsnící hmota*
7. Zpracování 001 anebo 002

* možnost volby

Svislé spojení sendvičových panelů

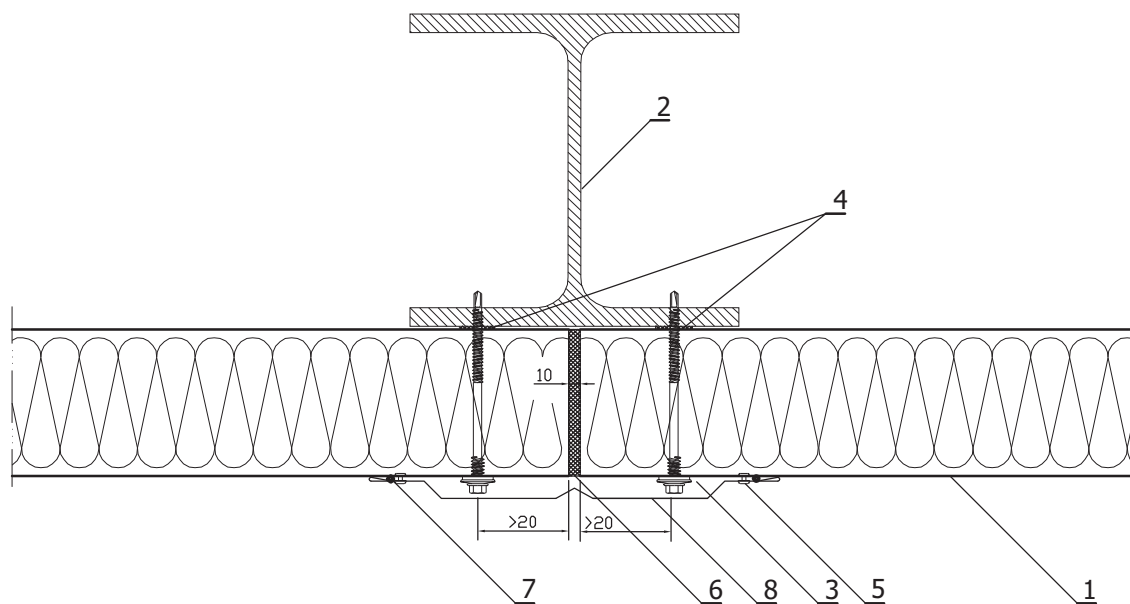
Svislé uspořádání panelů



1. Stěnový panel PANELTECH PW PUR-S 1130
2. Element konstrukcji stalowej
3. Samowrtný spojovací prostředek
4. Polyetylenová páska
5. Trhací nýt 4x12 mm
6. Polyuretanové těsnění anebo montážní pěna
7. Hydroizolační těsnící hmota
8. Zpracování 027
9. Zpracování 002

Přípevnění panelů k ocelovému sloupu, krajní podpora

Vodorovné uspořádání panelů

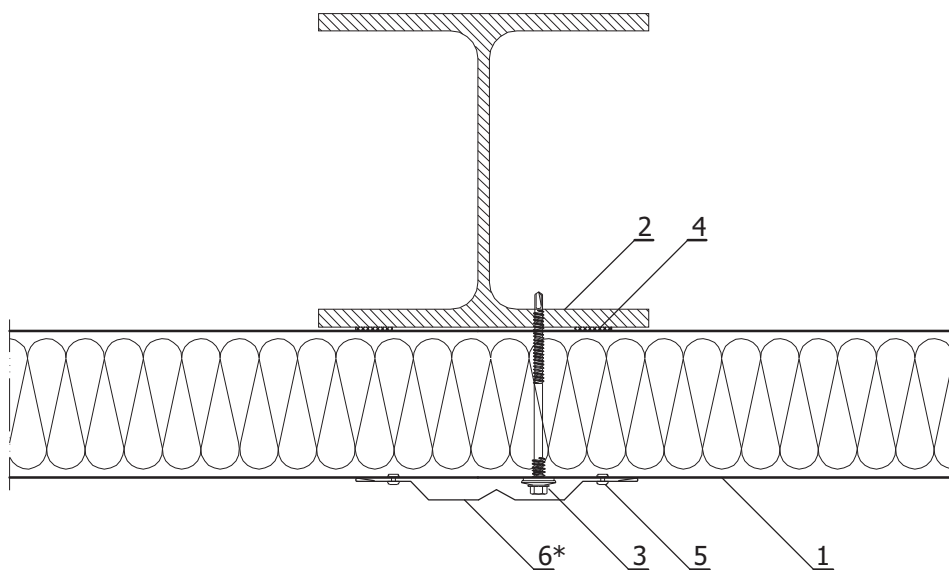


1. Stěnový panel PANELTECH PW PUR-S 1130
2. Element konstrukci stalowej dle stavebního projektu
3. Samovrtný spojovací prostředek
4. Polyetylenová páska
5. Trhací nýt 4x12 mm anebo samovrtný spojovací prostředek
6. Polyuretanové těsnění anebo montážní pěna
7. Hydroizolační těsnící hmota*
8. Zpracování 027

poznámka: zpracování 027 je možné nahradit zpracováním 028 anebo 029

Přípevnění panelů k sloupu anebo ocelové posuvné závoře, střední podpora

Svislé a vodorovné uspořádání panelů



1. Stěnový panel PANELTECH PW PUR-S 1130
2. Element ocelové konstrukce dle stavebního projektu
3. Samovrtný spojovací prostředek
4. Polyetylenová páska
5. Trhací nýt4x12 mm anebo samovrtný spojovací prostředek
6. Zpracování 027 *

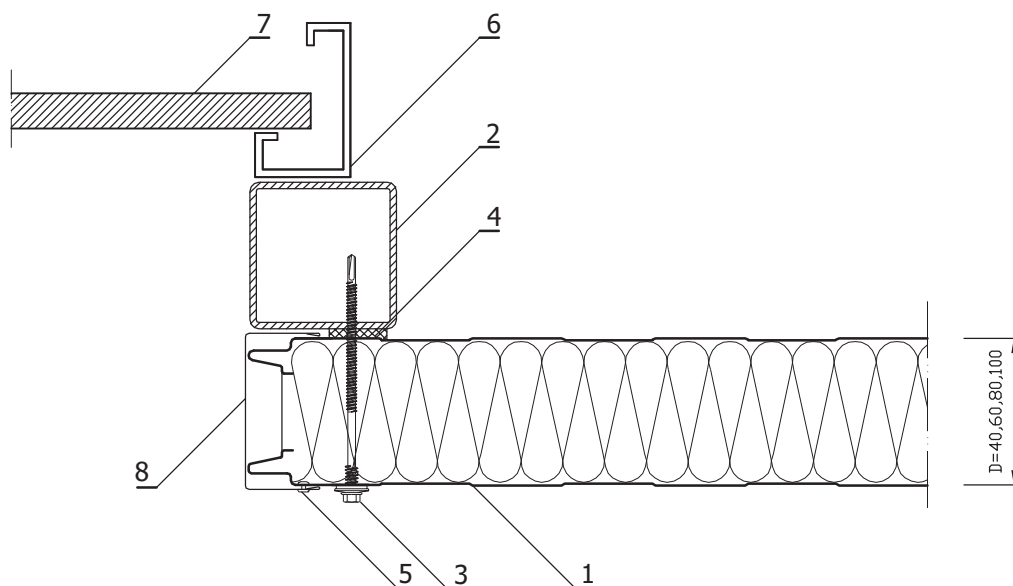
* možnost volby

poznámka: zpracování 027 může být nahrazené zpracováními 028 anebo 029

Otvor brány – bok

Jednodílné zpracování otvoru - varianta I.

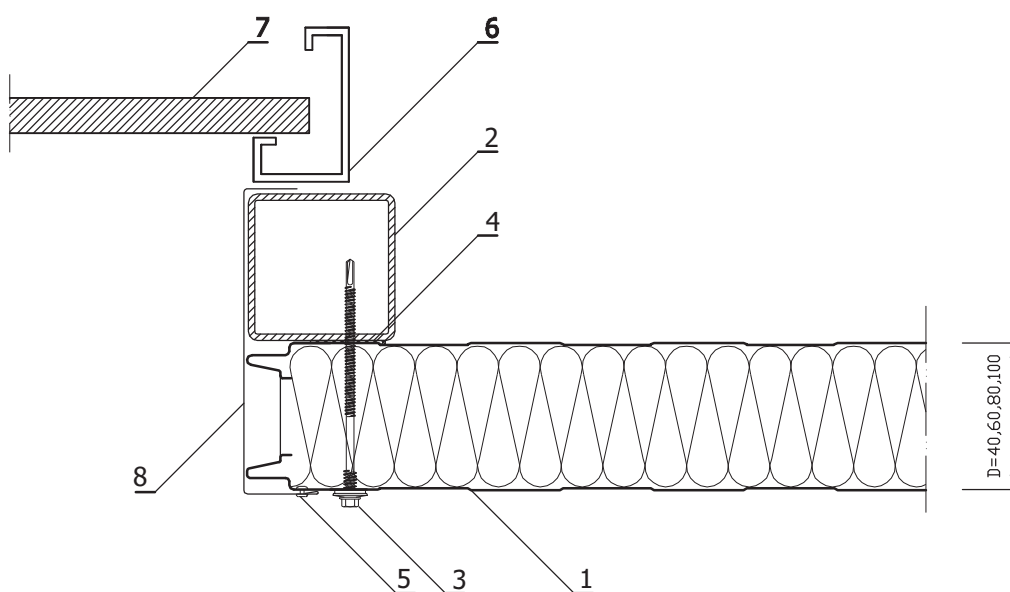
Svislé a vodorovné uspořádání panelů



1. Stěnový panel PANELTECH PW PUR-SU 1050
2. Ocelová konstrukce dle stavebního projektu
3. Samovrtný spojovací prostředek
4. Polyetylenová páska
5. Trhací nýt 4x12 mm anebo samovrtný spojovací prostředek
6. Vodicí lišta segmentové anebo rolovací brány
7. Panel brány
8. Zpracování 025

Otvor brány – bok
 Jednodílné zpracování otvoru - varianta II.

Svislé a vodorovné uspořádání panelů

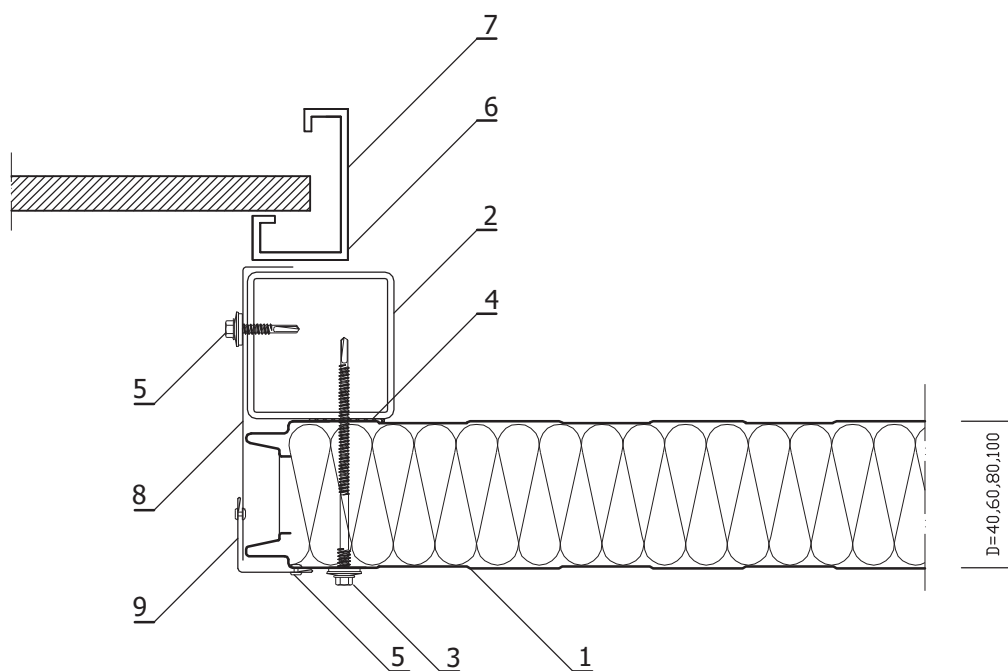


1. Stěnový panel PANELTECH PW PUR-SU 1050
2. Ocelová konstrukce dle stavebního projektu
3. Samovrtný spojovací prostředek
4. Polyetylenová páska
5. Trhací nýt 4x12 mm anebo samovrtný spojovací prostředek
6. Vodicí lišta segmentové anebo rolovací brány
7. Panel brány
8. Zpracování 036

poznámka: zpracování 036 je možné nahradit zpracováním 037 anebo 039

Otvor brány – bok
 Dvoudílné zpracování otvoru - varianta I.

Svislé a vodorovné uspořádání panelů

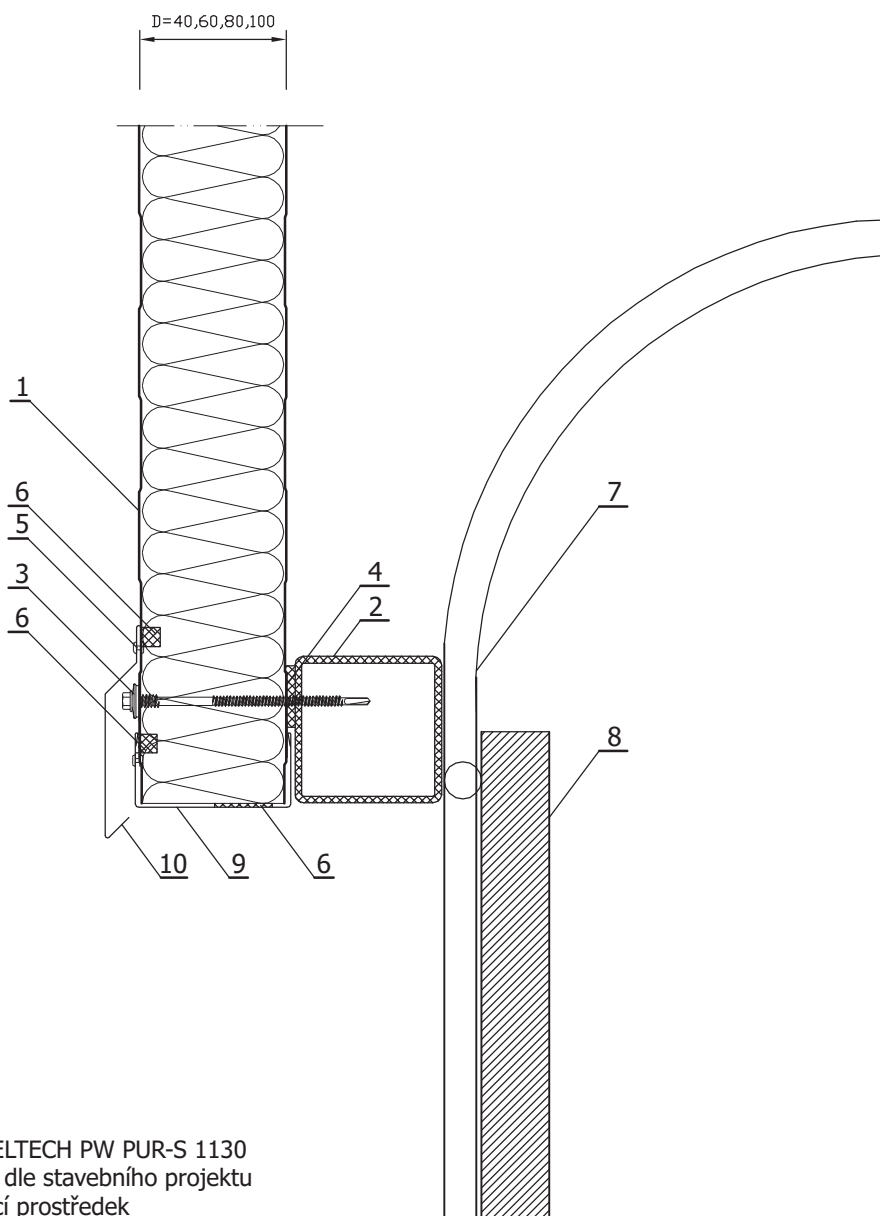


1. Stěnový panel PANELTECH PW PUR-SU 1050
2. Ocelová konstrukce dle stavebního projektu
3. Samovrtný spojovací prostředek
4. Polyetylenová páska
5. Trhací nýt 4x12 mm anebo samovrtný spojovací prostředek
6. Vodicí lišta segmentové anebo rolovací brány
7. Panel brány
8. Zpracování 046
9. Zpracování 015

poznámka: zpracování 015 je možné nahradit zpracováním 016, 047 anebo 049

Otvor brány - nadpraží
 Jednodílné zpracování otvoru – varianta I.

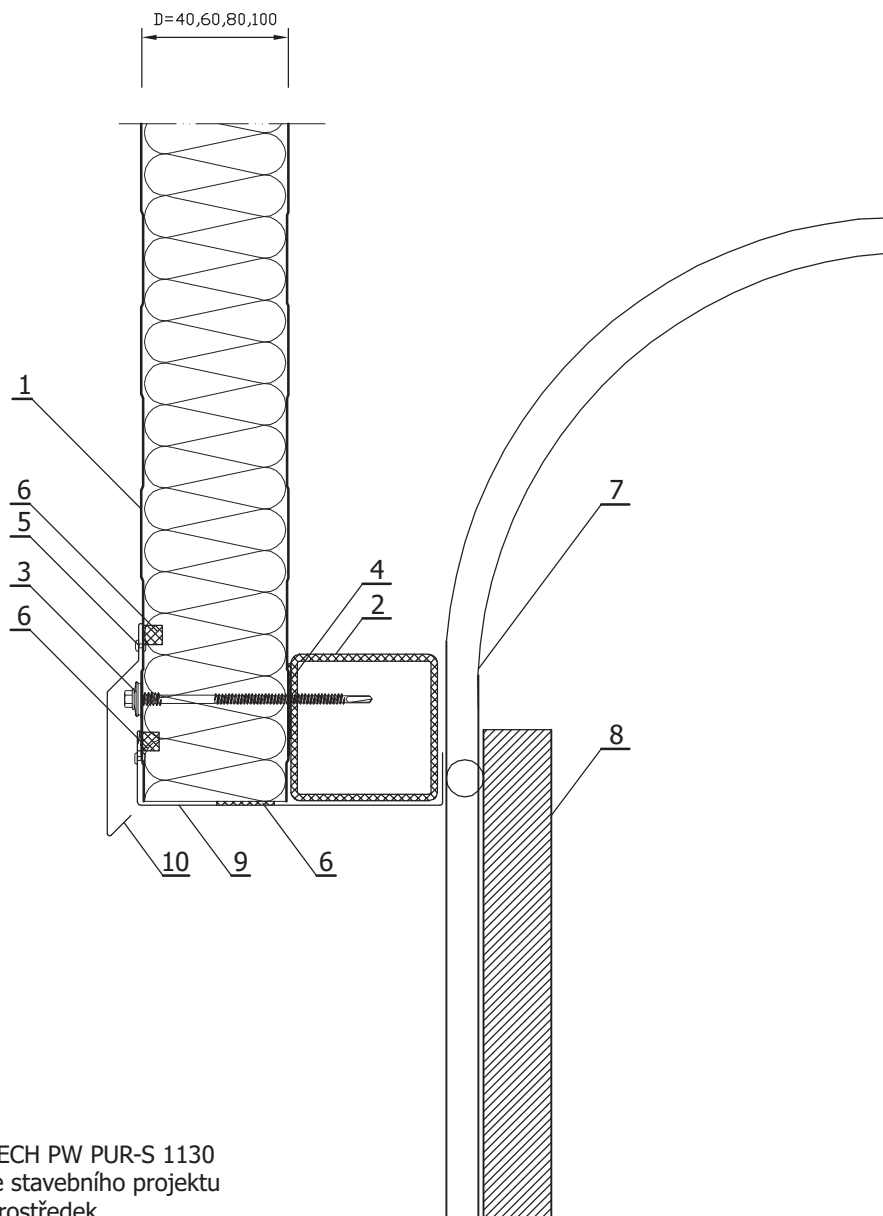
Svislé a vodorovné uspořádání panelů



1. Stěnový panel PANELTECH PW PUR-S 1130
2. Ocelová konstrukce dle stavebního projektu
3. Samovrtný spojovací prostředek
4. Polyetylenová páska
5. Trhací nýt4x12 mm anebo samovrtný spojovací prostředek
6. Hydroizolační těsnící hmota
7. Vodicí lišta segmentové brány
8. Panel segmentové brány
9. Zpracování 025
10. Zpracování 005

Otvor brány - nadpraží
 Jednodílné zpracování otvoru - varianta II

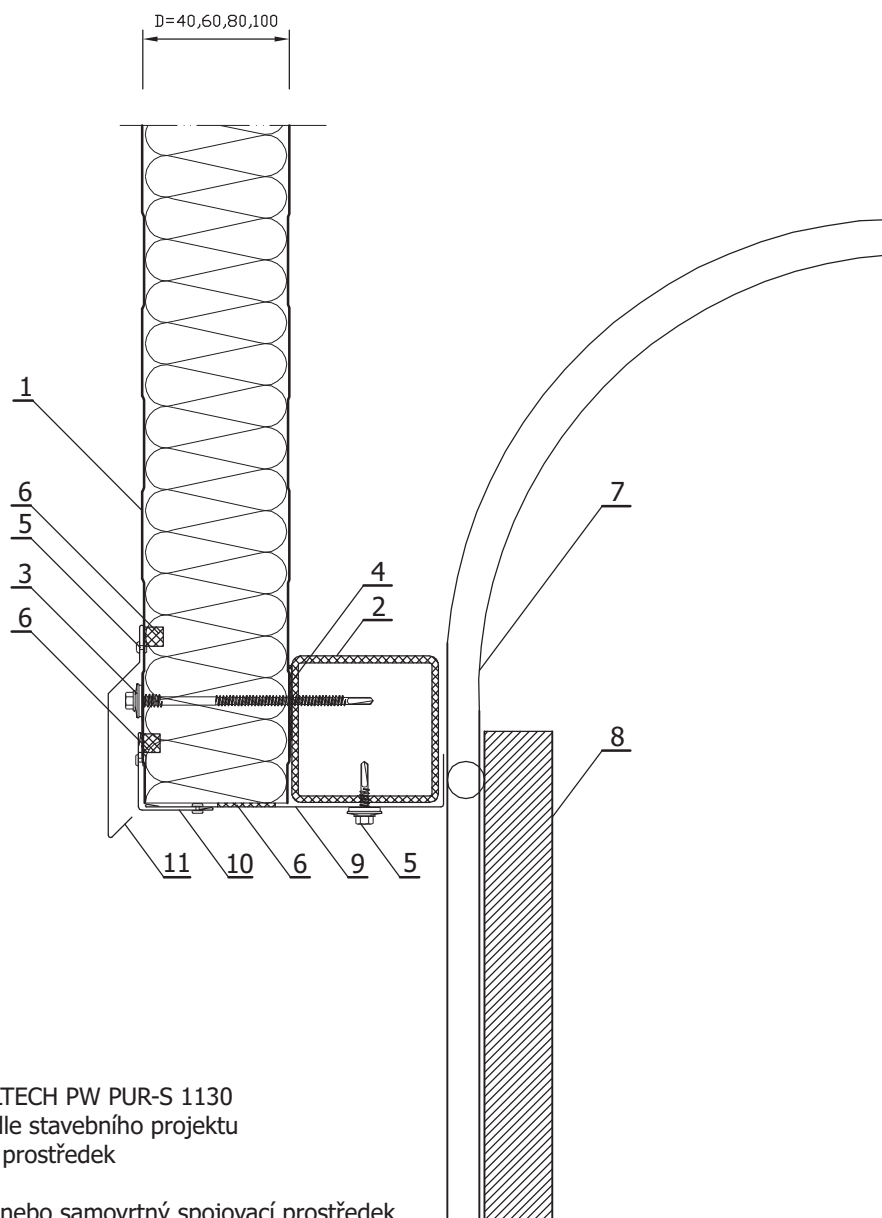
Svislé a vodorovné uspořádání panelů



1. Stěnový panel PANELTECH PW PUR-S 1130
2. Ocelová konstrukce dle stavebního projektu
3. Samovrtný spojovací prostředek
4. Polyetylenová páska
5. Trhací nýt4x12 mm anebo samovrtný spojovací prostředek
6. Hydroizolační těsnící hmota
7. Vodicí lišta segmentové brány
8. Panel segmentové brány
9. Zpracování 036
10. Zpracování 005

Otvor brány - nadpraží
 Dvoudílné zpracování otvoru - varianta I.

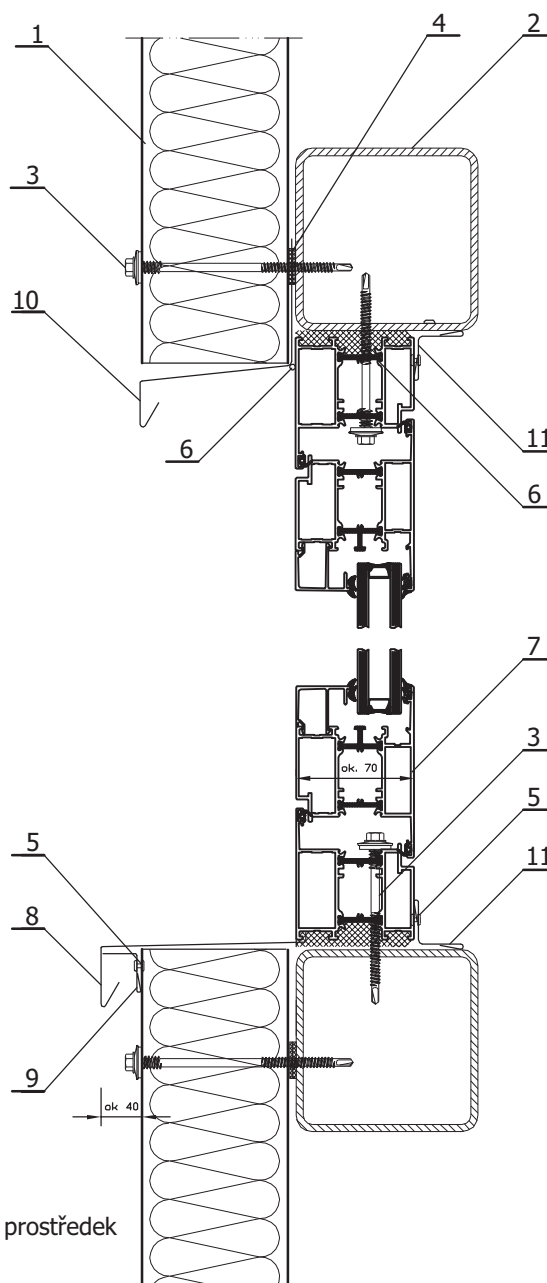
Svislé a vodorovné uspořádání panelů



1. Stěnový panel PANELTECH PW PUR-S 1130
2. Ocelová konstrukce dle stavebního projektu
3. Samovrtný spojovací prostředek
4. Polyetylenová páska
5. Trhací nýt4x12 mm anebo samovrtný spojovací prostředek
6. Hydroizolační těsnící hmota
7. Vodicí lišta segmentové brány
8. Panel segmentové brány
9. Zpracování 046
10. Zpracování 015 anebo 016
11. Zpracování 005

Osazení okna v ocelové konstrukci anebo zdi - svislý řez

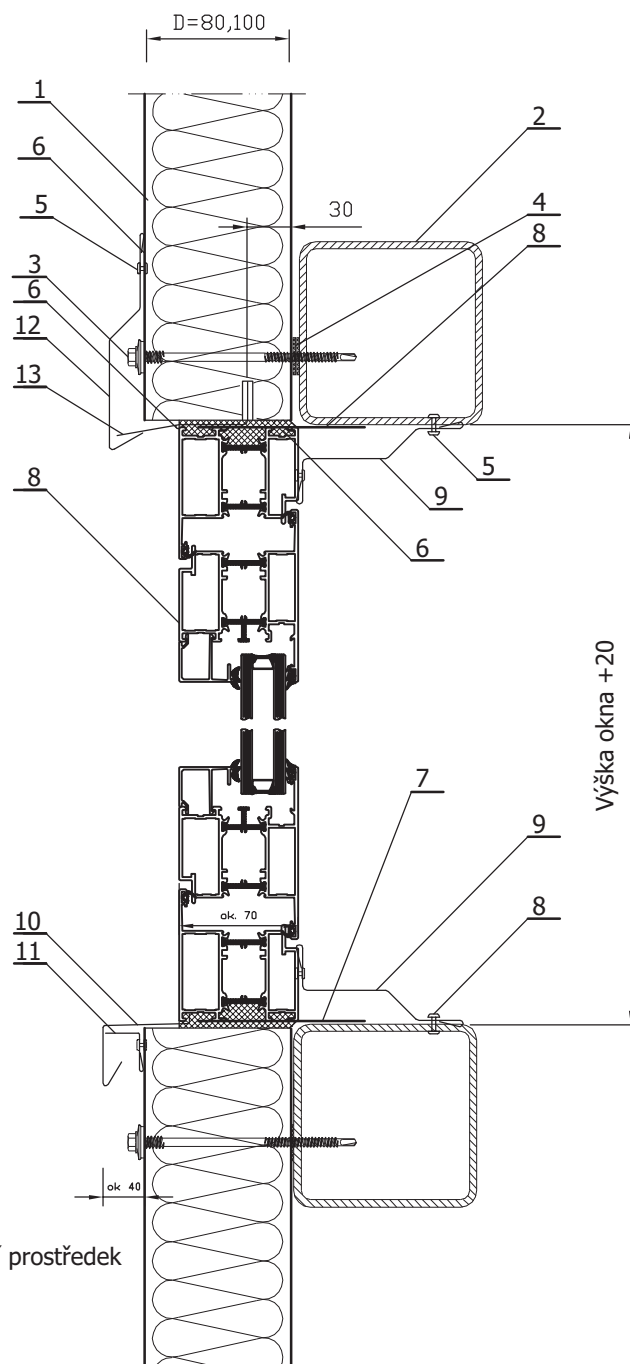
Svislé a vodorovné uspořádání panelů



1. Stěnový panel PANELTECH PW PUR-S 1130
2. Ocelová konstrukce dle stavebního projektu
3. Samovrtný spojovací prostředek
4. Polyetylenová páska
5. Níť zryva Iny 4x12 mm anebo samovrtný spojovací prostředek
6. Montážní pěna
7. Okno hliníkové anebo PCV
8. Zpracování 051
9. Zpracování 052
10. Zpracování 053
11. Zpracování 020

Osazení okna v sendvičovém panelu - svislý řez

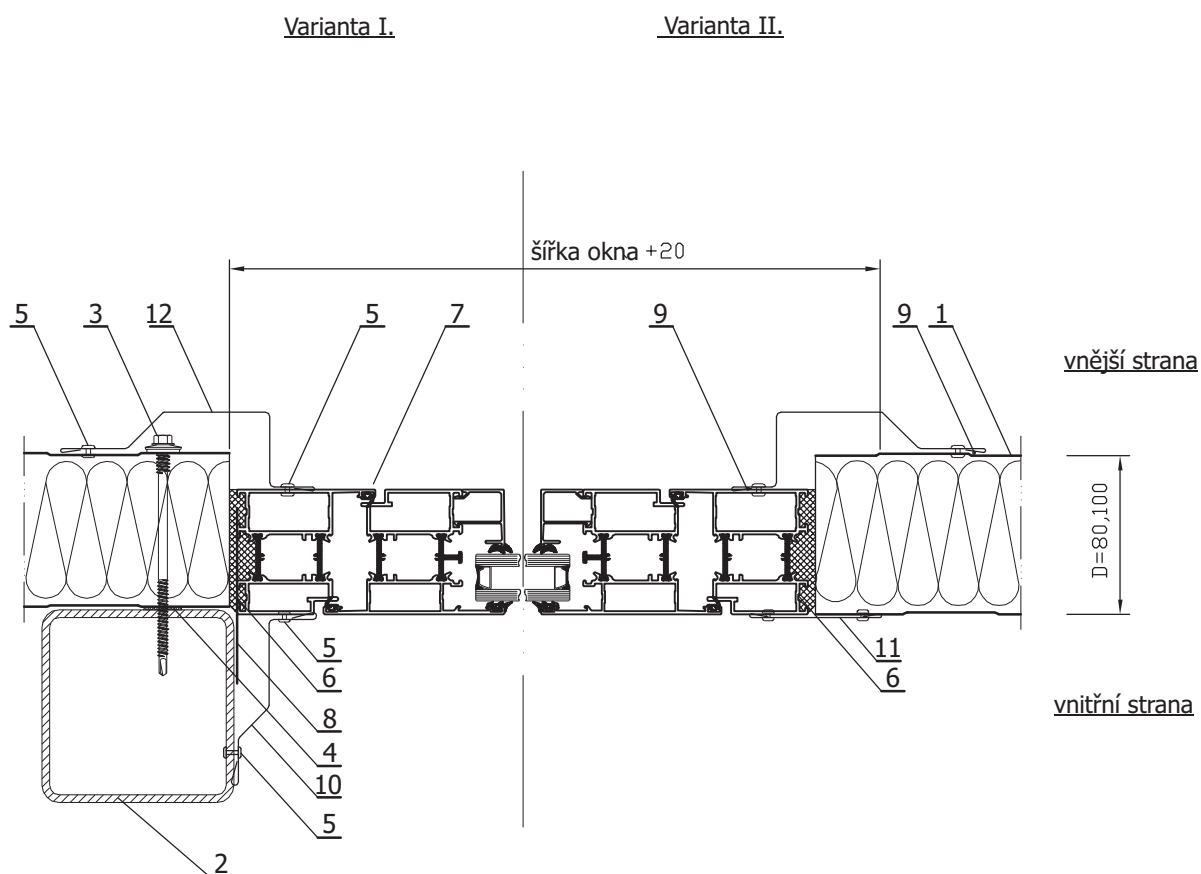
Svislé a vodorovné uspořádání panelů



1. Stěnový panel PANELTECH PW PUR-S 1130
2. Ocelová konstrukce dle stavebního projektu
3. Samovrtný spojovací prostředek
4. Polyetylenová páska
5. Trhací nýt 4x12 mm anebo samovrtný spojovací prostředek
6. Montážní pěna
7. Montážní kotva
8. Okno hliníkové anebo PCV
9. Zpracování 012
10. Zpracování 051
11. Zpracování 052
12. Zpracování 006
13. Zpracování 054

Osazení okna v sendvičovém panelu - vodorovný řez

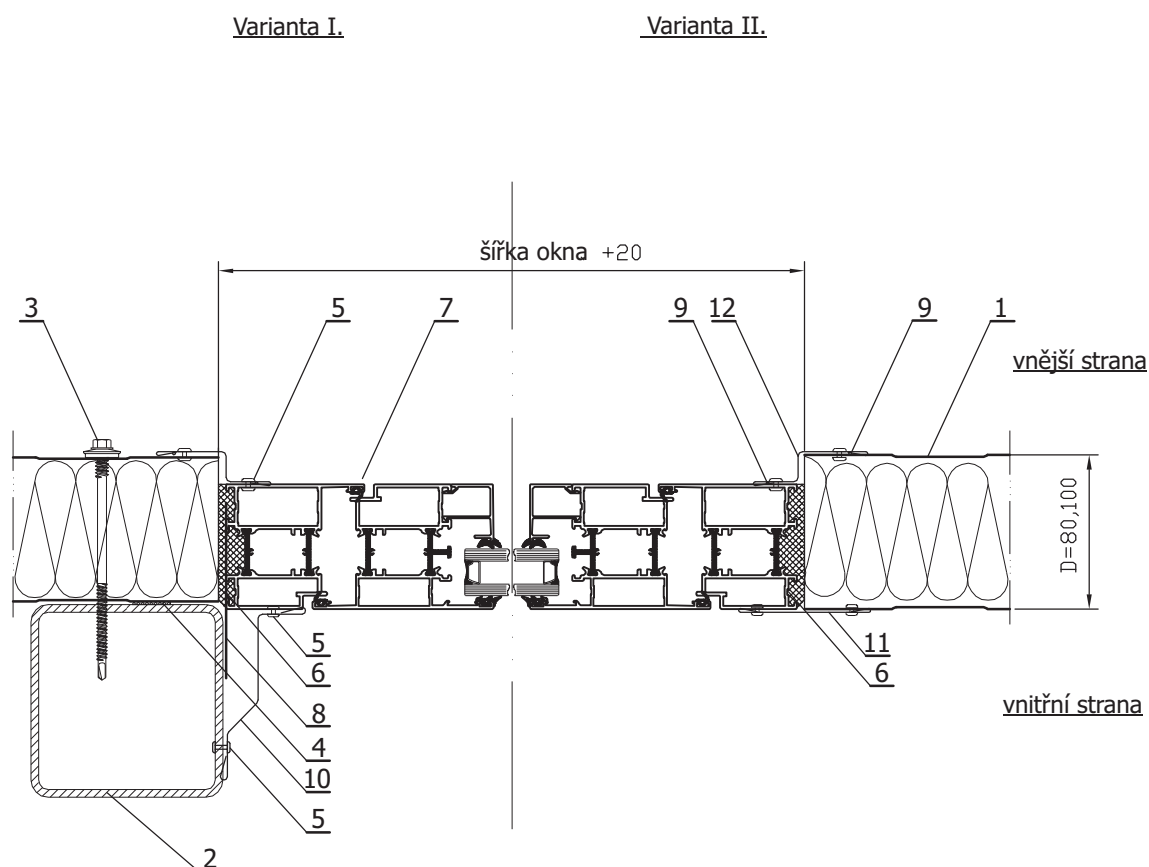
Svislé a vodorovné uspořádání panelů



1. Stěnový panel PANELTECH PW PUR-S 1130
2. Ocelová konstrukce dle stavebního projektu
3. Samovrtný spojovací prostředek
4. Polyetylenová páska
5. Trhací nýt 4x12 mm anebo samovrtný spojovací prostředek
6. Montážní pěna
7. Okno hliníkové anebo PCV
8. Montážní kotva
9. Hydroizolační těsnící hmota
10. Zpracování 058
11. Zpracování 026
12. Zpracování 056

Osazení okna v sendvičovém panelu - vodorovný řez

Svislé a vodorovné uspořádání panelů



1. Stěnový panel PANELTECH PW PUR-S 1130
2. Ocelová konstrukce dle stavebního projektu
3. Samovrtný spojovací prostředek
4. Polyetylenová páska
5. Trhací nýt4x12 mm anebo samovrtný spojovací prostředek
6. Montážní pěna
7. Okno hliníkové anebo PCV
8. Montážní kotva
9. Hydroizolační těsnící hmota
10. Zpracování 058
11. Zpracování 026
12. Zpracování 055